

2018 年 TI 杯大学生电子设计竞赛

E 题：变流器负载试验中的能量回馈装置（本科）

1. 任务

设计并制作一个变流器及负载试验时的能量回馈装置，其结构如图 1 所示。

变流器进行负载试验时，需在其输出端接负载。通常情况下，输出电能消耗在该负载上。为了节能，应进行能量回馈。负载试验时，变流器 1（逆变器）将直流电变为交流电，其输出通过连接单元与变流器 2（整流器）相连，变流器 2 将交流电转换成直流电，并回馈至变流器 1 的输入端，与直流电源一起共同给变流器 1 供电，从而实现了节能。

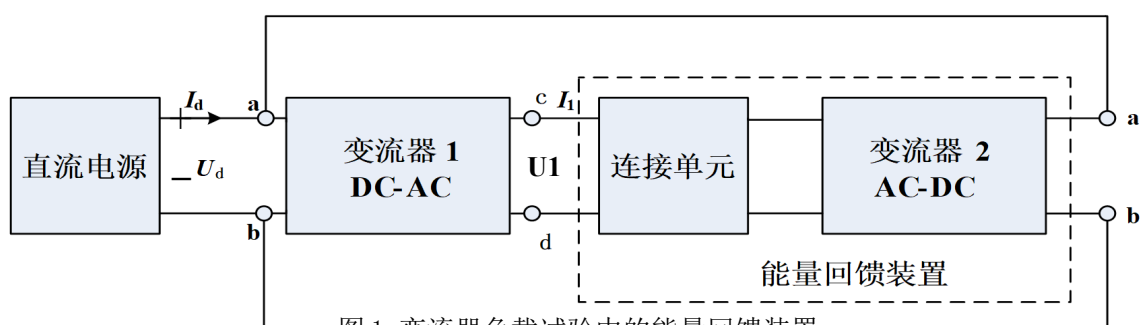


图 1 变流器负载试验中的能量回馈装置

2. 要求

(1) 变流器 1 输出端 c、d 仅连接电阻性负载，变流器 1 能输出 50Hz、25V±0.25V、2A 的单相正弦交流电。(20 分)

(2) 在要求 (1) 的条件下，变流器 1 输出交流电的频率范围可设定为 20Hz~100Hz，步进 1Hz。(15 分)

(3) 变流器 1 与能量回馈装置按图 1 所示连接，系统能实现能量回馈，变流器 1 输出电流 $I_1 = 1A$ 。(20 分)

(4) 变流器 1 与能量回馈装置按图 1 所示连接，变流器 1 输出电流 $I_1 = 2A$ ，要求直流电源输出功率 P_d 越小越好。(35 分)

(5) 其他。(10 分)

(6) 设计报告(20 分)

项目	主要内容	满分
方案论证	比较与选择，方案描述	3
理论分析与计算	系统相关参数设计	5
电路与程序设计	系统原理框图与各部分的电路图，系统软件流程图	5
测试方案与测试结果	测试方案合理，测试结果完整性，测试结果分析	5
设计报告结构及规范性	摘要，正文结构规范，图表的完整与准确性。	2
总分		20

3. 说明

- (1) 图 1 所示的变流器 1 及能量回馈装置仅由直流电源供电，直流电源可采用实验室的直流稳压电源。
- (2) 图 1 中的“连接单元”可根据变流器 2 的实际情况自行确定。
- (3) 电路制作时应考虑测试方便，合理设置测试点。
- (4) 能量回馈装置中不得另加耗能器件。
- (5) 图 1 中，a、b 与 c、d 端应能够测试，a、c 端应能够测量电流；c、d 端应能够断开，另接其他阻性负载。